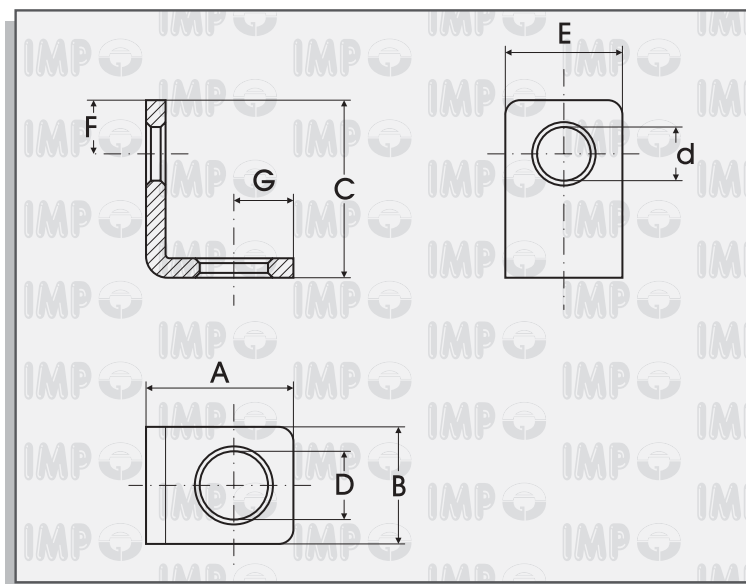



PIASTRINE PER BATTERIA

BATTERY PLATES

PLAQUES POUR BATTERIE

PLATTEN FÜR BATTERIE



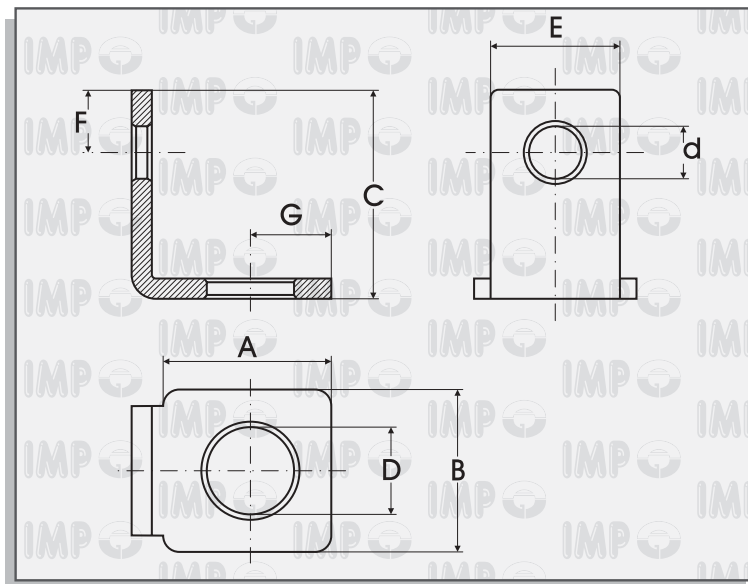
| Spess.materiale Material thick Epaisseur matériel Material dicke mm | A | B | C | D | d | E | F | G | Codice - Part No. Code - Teile Nr. | Materiale Material Matériel Material |
|---|------|------|------|-----|-----|------|-----|-----|---|---|
| | | | | | | | | | Box 1.000 Pcs.  | |
| 2,00 | 15,1 | 12,0 | 18,2 | 7,0 | 5,5 | 12,0 | 5,5 | 6,1 | 20839.20.00 | Cu Zn |
| | | | | | | | | | 20839.20.01 | Cu Zn gal Sn |


PIATRINE PER BATTERIA

BATTERY PLATES

PLAQUES POUR BATTERIE

PLATTEN FÜR BATTERIE



| Spess.materiale Material thick Epaisseur matériel Material dicke mm | A | B | C | D | d | E | F | G | Codice - Part No. Code - Teile Nr. | Materiale Material Matériel Material |
|---|------|------|------|------|-----|------|-----|------|---|---|
| | | | | | | | | | Box 1.000 Pcs.  | |
| 2,50 | 20,8 | 20,1 | 25,8 | 10,8 | 6,5 | 16,0 | 7,7 | 10,0 | 20909.25.00 | Cu Zn |
| | | | | | | | | | 20909.25.01 | Cu Zn gal Sn |