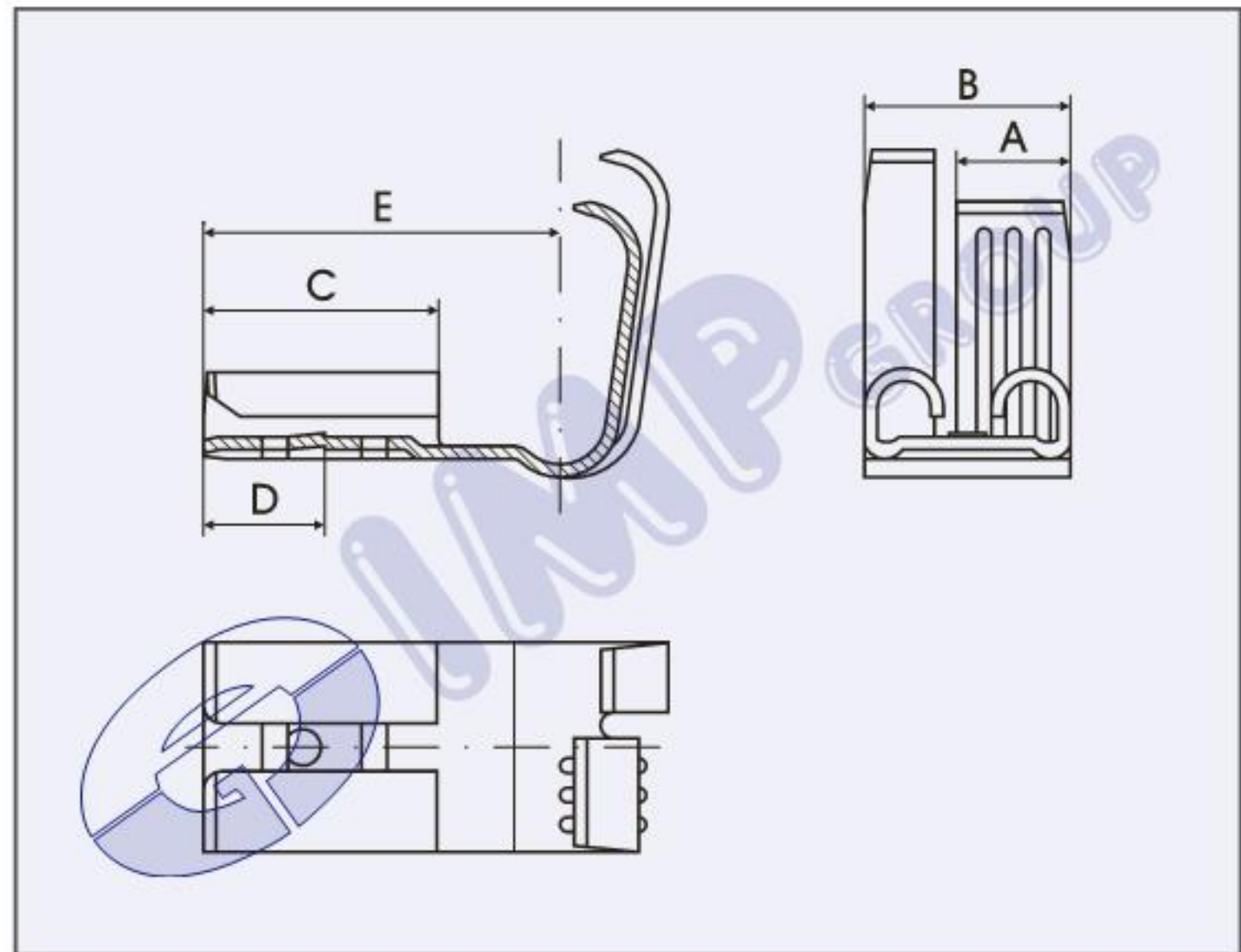


TERMINALI FEMMINA ROLLATI	4.8 mm
FLAG RECEPTACLES ROLLED	4.8 mm
COSSES FEMELLES DRAPEAU ROULAGES	4.8 mm
WINKEL FLACHSTECKHÜLSEN ROLLERER	4.8 mm



Sezione cavo Wire range Section câble Nennquerschnitt mm ²	Ø Isolante Ø Insulation Ø Gaine Ø Isol. mm	Spess.maschio Tab thick Epaisseur male Steckdicke mm	Spess.materiale Material thick Epaisseur matériel Material dicke mm	A	B	C	D	E	Code - Teile Nr.		Materiale Material Matériel Material
									Reel 3.000 Pcs.		
0,5 - 1,5	1,9 - 3,3	0,50	0,35	3,1	5,8	6,4	3,4	9,5	2684.05.00.3		Cu Zn
									2684.05.01.3		Cu Zn gal Sn
0,5 - 1,5	1,9 - 3,3	0,80	0,35	3,1	5,8	6,4	3,4	9,5	2684.08.00.3		Cu Zn
									2684.08.01.3		Cu Zn gal Sn