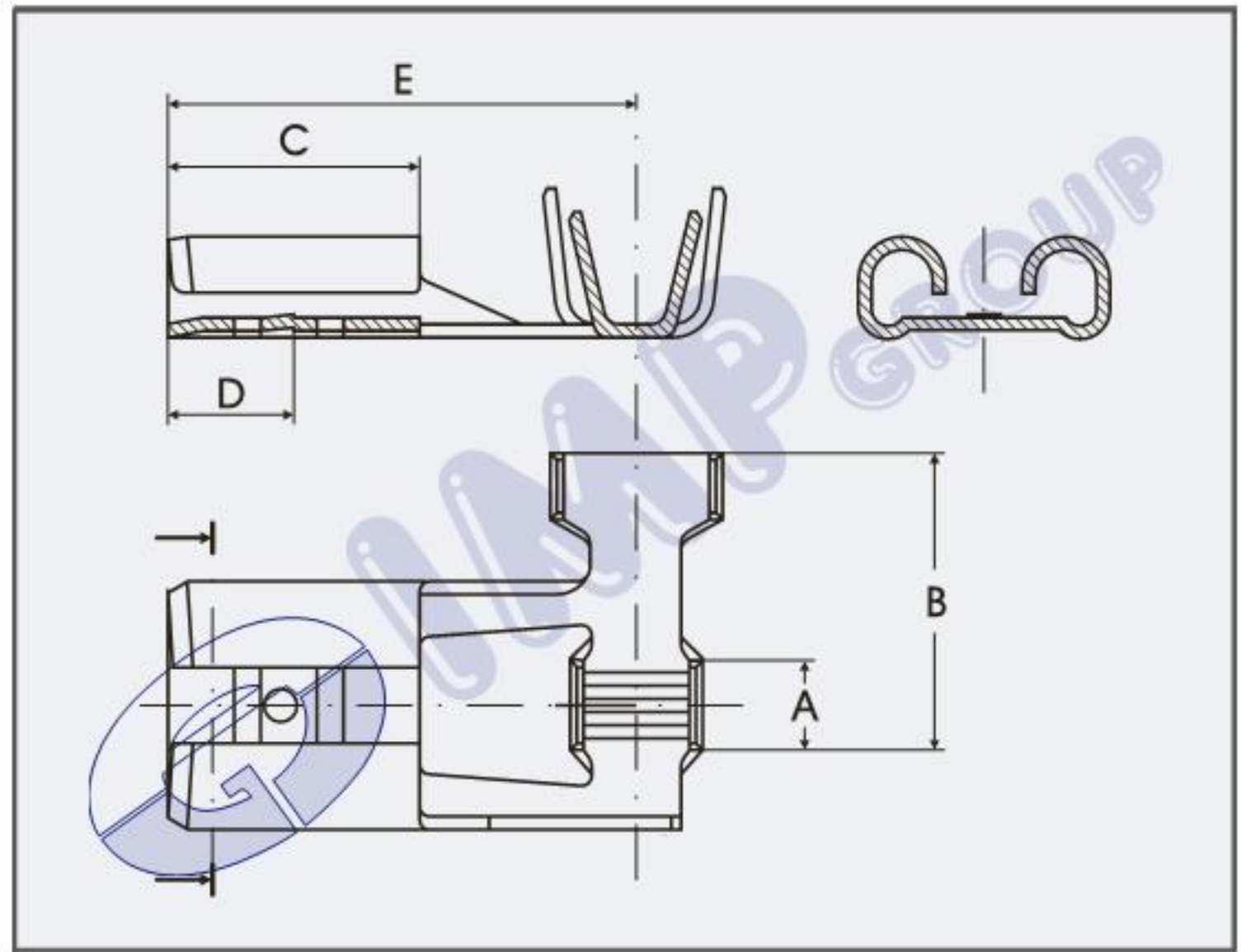



| | |
|------------------------------|--------|
| TERMINALI FEMMINA A BANDIERA | 6.3 mm |
| FLAG RECEPTACLES | 6.3 mm |
| COSSES FEMELLES DRAPEAU | 6.3 mm |
| WINKEL FLACHSTECKHÜLSEN | 6.3 mm |



| Sezione cavo Wire range Section câble Nennquerschnitt mm² | Ø Isolante Ø Insulation Ø Gaine Ø Isol. mm | Spess.maschio Tab thick Epaisseur male Steckdicke mm | Spess.materiale Material thick Epaisseur matériel Material dicke mm | A | B | C | D | E | Codice - Part No Code - Teile Nr. | | Materiale Material Matériel Material |
|---|---|---|--|-----|-----|-----|-----|------|--|--|---|
| | | | | | | | | | Reel  4.000 Pcs. | | |
| 1 - 2,5 | 2,5 - 4 | 0,80 | 0,42 | 2,7 | 9,0 | 7,6 | 4,0 | 14,2 | 683DX.08.00.3 | | Cu Zn |
| | | | | | | | | | 683DX.08.01.3 | | Cu Zn gal Sn |