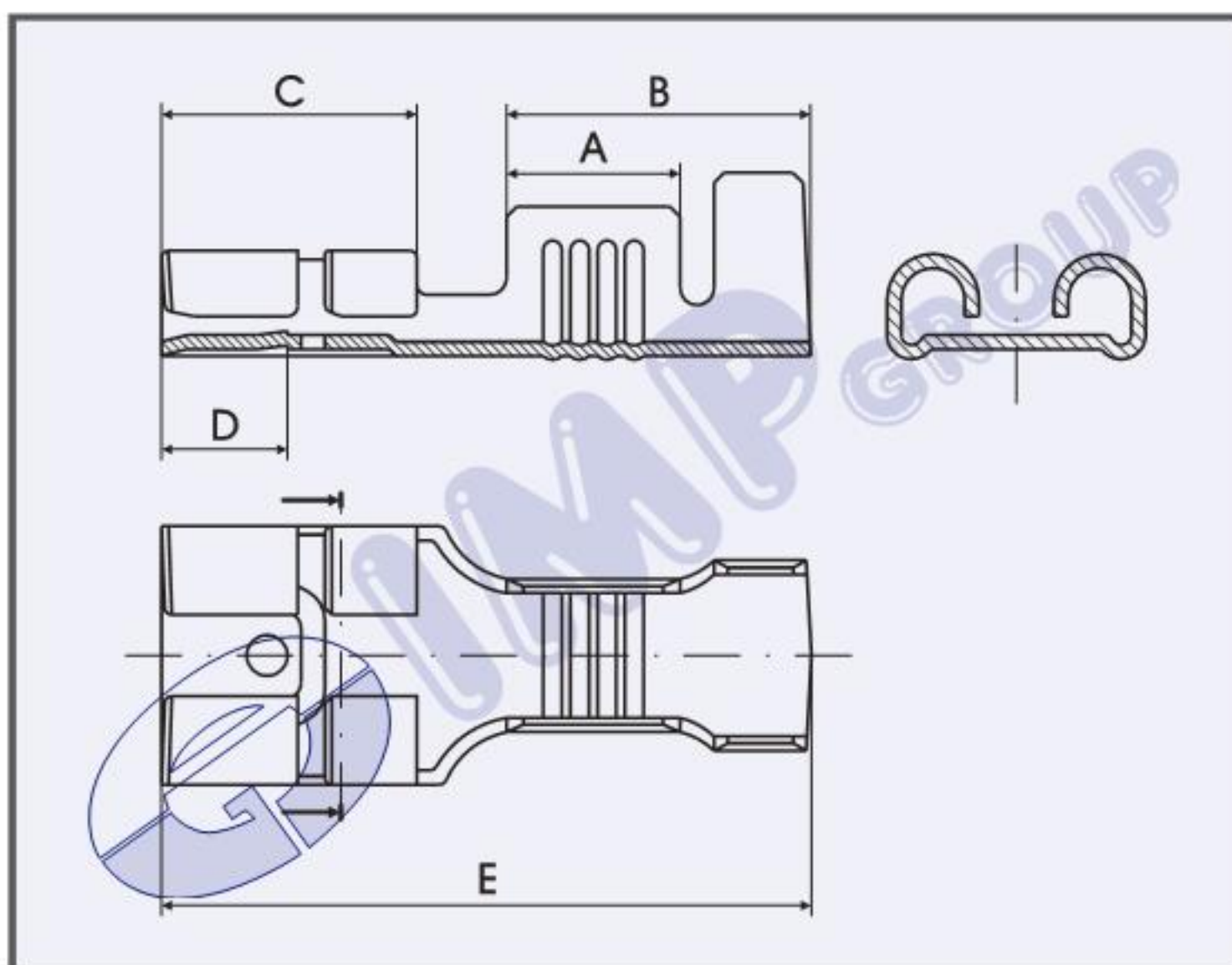




TERMINALI FEMMINA 6.3 mm
INSERIMENTO DOLCE

FEMALE TERMINALS 6.3 mm
LOW INSERTION

COSSES FEMELLES 6.3 mm
ENFICHAGE DOUX

FLACHSTECKHÜLSEN 6.3 mm
GERINGER EINSCHUSSKRAFT



Sezione cavo Wire range Section câble Nennquerschnitt mm ²	Ø Isolante Ø Insulation Ø Gaine Ø Isol. mm	Spess.maschio Tab thick Epaisseur male Steckdicke mm	Spess.materiale Material thick Epaisseur matériel Material dicke mm	A	B	C	D	E	Codice - Part No Code - Teile Nr.		Materiale Material Matériel Material
									Bag 5.000 Pcs. 	Reel 5.000 Pcs. 	
0,5 -1,5	1,9 - 3,3	0,80	0,40	4,5	8,3	7,7	4,0	19,3	772.08.00.9	772.08.00.3	Cu Zn
									772.08.01.9	772.08.01.3	Cu Zn gal Sn
1 - 2,5	2,5 - 4	0,80	0,40	5,0	9,2	7,7	4,0	19,3	770.08.00.9	770.08.00.3	Cu Zn
									770.08.01.9	770.08.01.3	Cu Zn gal Sn