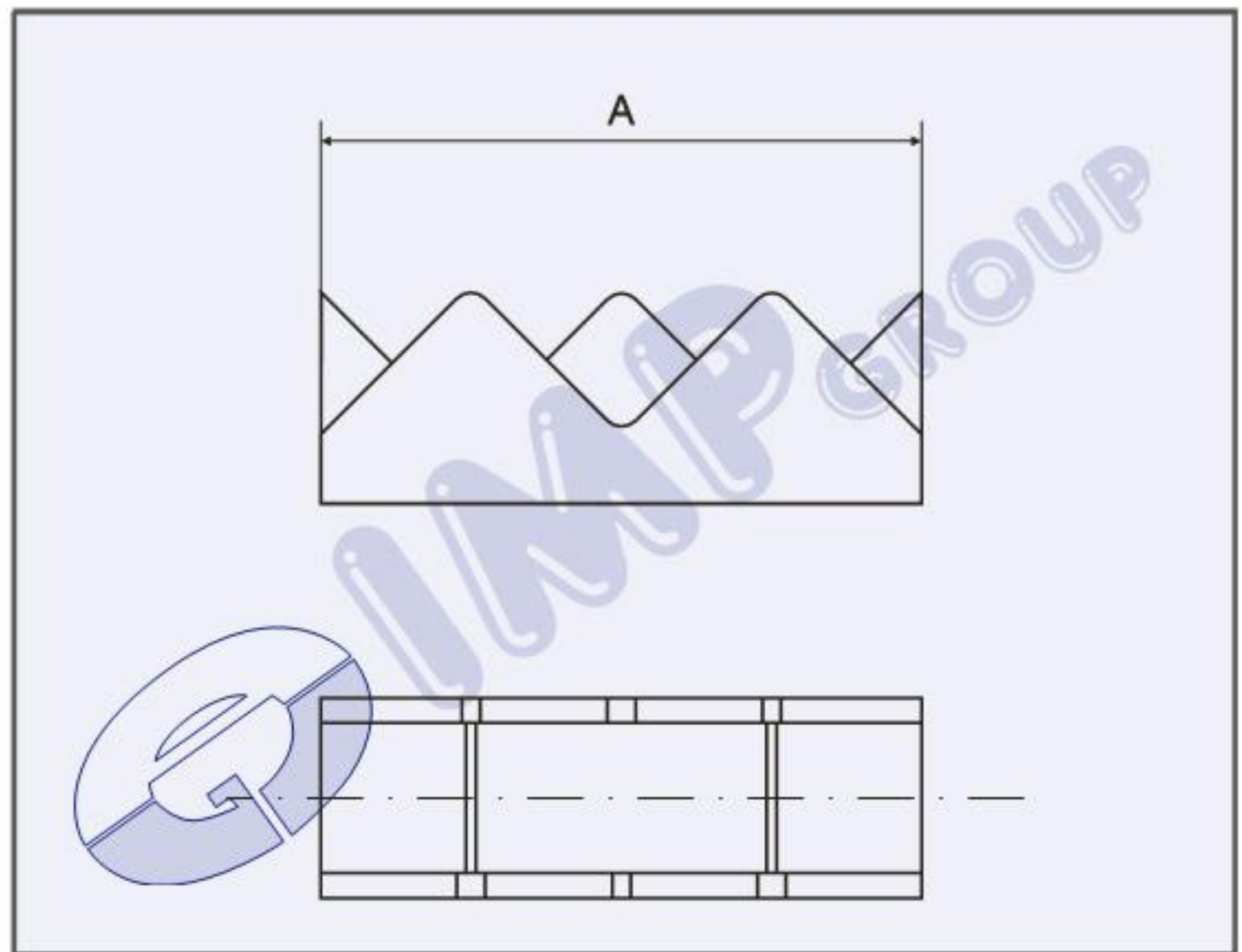



TERMINALI A PUNTALE

POINT TERMINALS

EMBOUS DE CABLE

AUFLAGE SCHUHE



Sezione cavo Wire range Section câble Nennquerschnitt mm ²	Spess.materiale Material thick Epaisseur matériel Material dicke mm	A	B	C	Codice - Part No Code - Teile Nr.	Materiale Material Matériel Material
					Reel 45.000 Pcs. 	
0,3 - 0,75	0,25	6,0	-	-	K3/60.00.3	Cu Zn
					K3/60.01.3	Cu Zn gal Sn