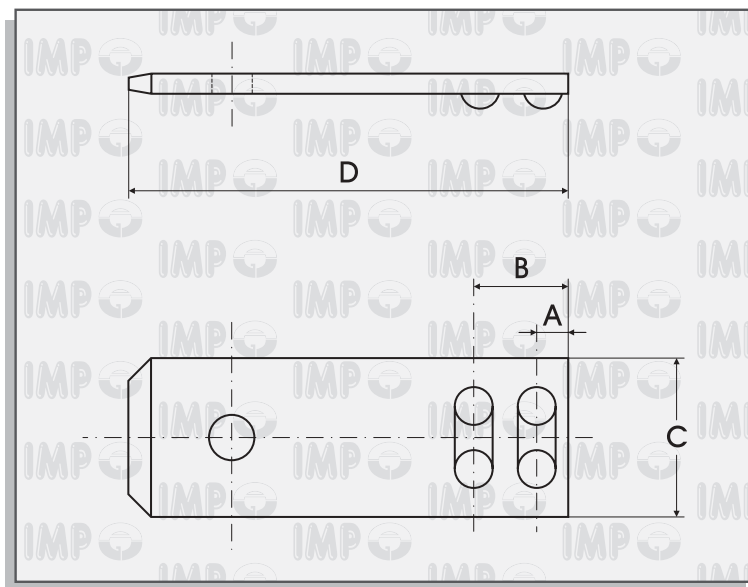

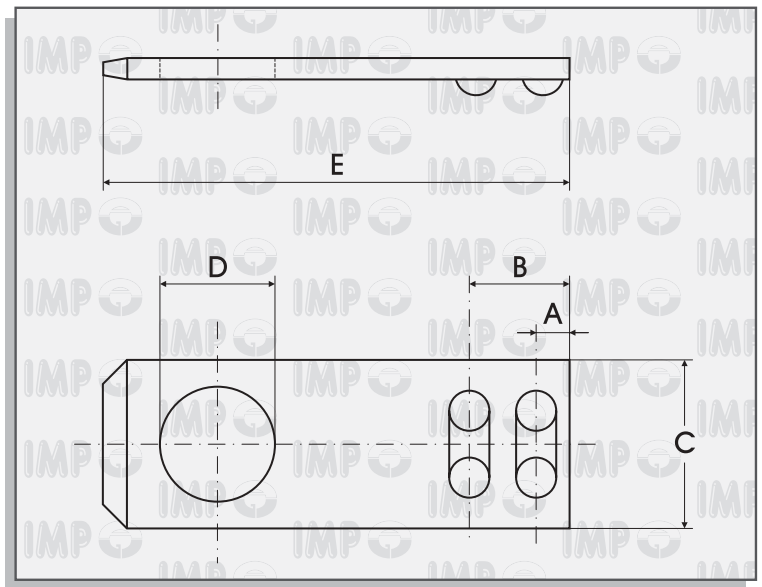


LINGUETTE PIANE A SALDARE	6.3 mm
FLAT TABS TO WELD	6.3 mm
LANGUETTES PLATES A SOUDER	6.3 mm
FLACHSTECKER ZUM VERLÖTEN	6.3 mm



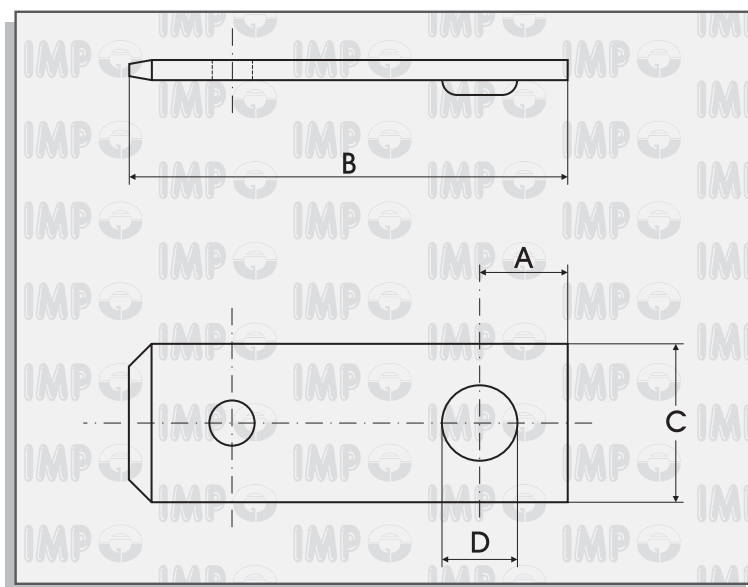
Spess.maschio Tab thick Epaisseur male Steckdicke mm	Spess.materiale Material thick Epaisseur matériel Material dicke mm	A	B	C	D	Codice - Part No. Code - Teile Nr.	Materiale Material Matériel Material
						Box  20.000 Pcs.	
0,80	0,80	1,3	3,8	6,3	17,5	156.08.04	Steel gal Ni


LINGUETTE PIANE A SALDARE	6.3 mm
FLAT TABS TO WELD	6.3 mm
LANGUETTES PLATES A SOUDER	6.3 mm
FLACHSTECKER ZUM VERLÖTEN	6.3 mm



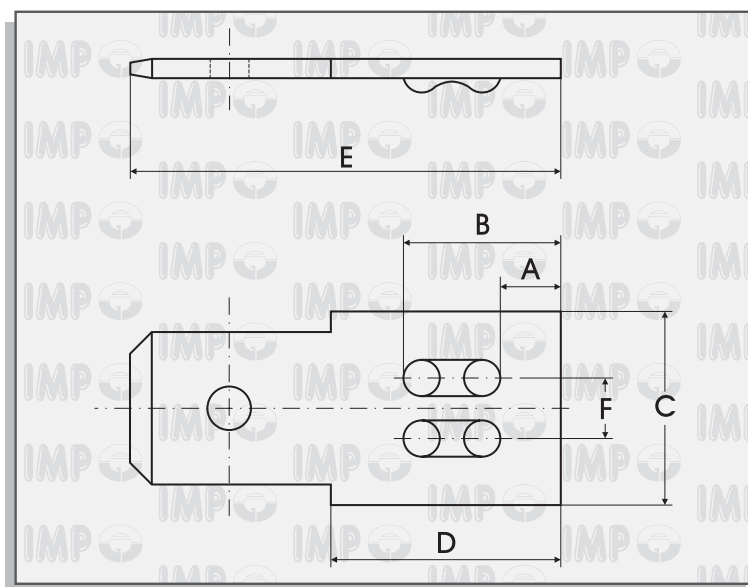
Spess.maschio Tab thick Epaisseur male Steckdicke mm	Spess.materiale Material thick Epaisseur matériel Material dicke mm	A	B	C	D	E	Codice - Part No. Code - Teile Nr.	Materiale Material Matériel Material
							Box 20.000 Pcs.	
0,80	0,80	1,3	3,8	6,3	4,3	17,0	450/43.08.04	Steel gal Ni

LINGUETTE PIANE A SALDARE	6.3 mm
FLAT TABS TO WELD	6.3 mm
LANGUETTES PLATES A SOUDER	6.3 mm
FLACHSTECKER ZUM VERLÖTEN	6.3 mm



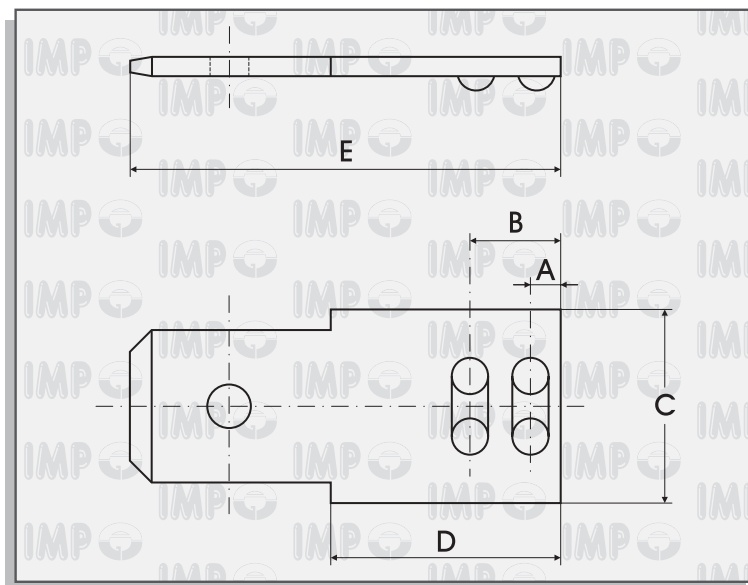
Spess.maschio Tab thick Epaisseur male Steckdicke mm	Spess.materiale Material thick Epaisseur matériel Material dicke mm	A	B	C	D	Codice - Part No. Code - Teile Nr.	Materiale Material Matériel Material
						Box  20.000 Pcs.	
0,80	0,80	3,5	17,5	6,3	3,0	296.08.04	Steel gal Ni

LINGUETTE PIANE A SILDARE	6.3 mm
FLAT TABS TO WELD	6.3 mm
LANGUETTES PLATES A SOUDER	6.3 mm
FLACHSTECKER ZUM VERLÖTEN	6.3 mm



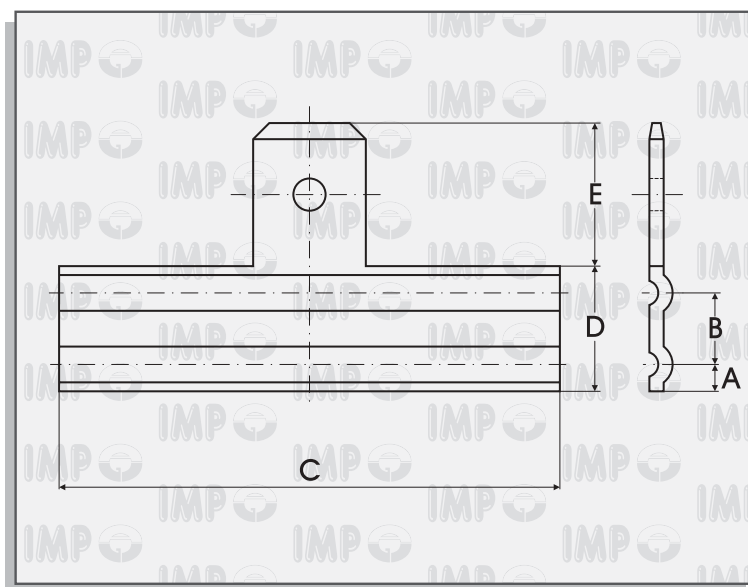
Spess.maschio Tab thick Epaisseur male Steckdicke mm	Spess.materiale Material thick Epaisseur matériel Material dicke mm	A	B	C	D	E	Codice - Part No. Code - Teile Nr.	Materiale Material Matériel Material
							Box 20.000 Pcs.	
0,80	0,80	2,5	6,5	8,0	9,5	17,8	360.08.04	Steel gal Ni


LINGUETTE PIANE A SALDARE	6.3 mm
FLAT TABS TO WELD	6.3 mm
LANGUETTES PLATES A SOUDER	6.3 mm
FLACHSTECKER ZUM VERLÖTEN	6.3 mm



Spess.maschio Tab thick Epaisseur male Steckdicke mm	Spess.materiale Material thick Epaisseur matériel Material dicke mm	A	B	C	D	E	Codice - Part No. Code - Teile Nr.	Materiale Material Matériel Material
							Box 20.000 Pcs.	
0,80	0,80	1,3	3,8	8,0	9,5	17,8	450.08.04	Steel gal Ni

LINGUETTE PIANE A SALDARE	6.3 mm
FLAT TABS TO WELD	6.3 mm
LANGUETTES PLATES A SOUDER	6.3 mm
FLACHSTECKER ZUM VERLÖTEN	6.3 mm



Spess.maschio Tab thick Epaisseur male Steckdicke mm	Spess.materiale Material thick Epaisseur matériel Material dicke mm	A	B	C	D	E	Codice - Part No. Code - Teile Nr.	Materiale Material Matériel Material
							Box  15.000 Pcs.	
0,80	0,80	1,5	4,0	23,0	7,0	8,0	116.08.04	Steel gal Ni