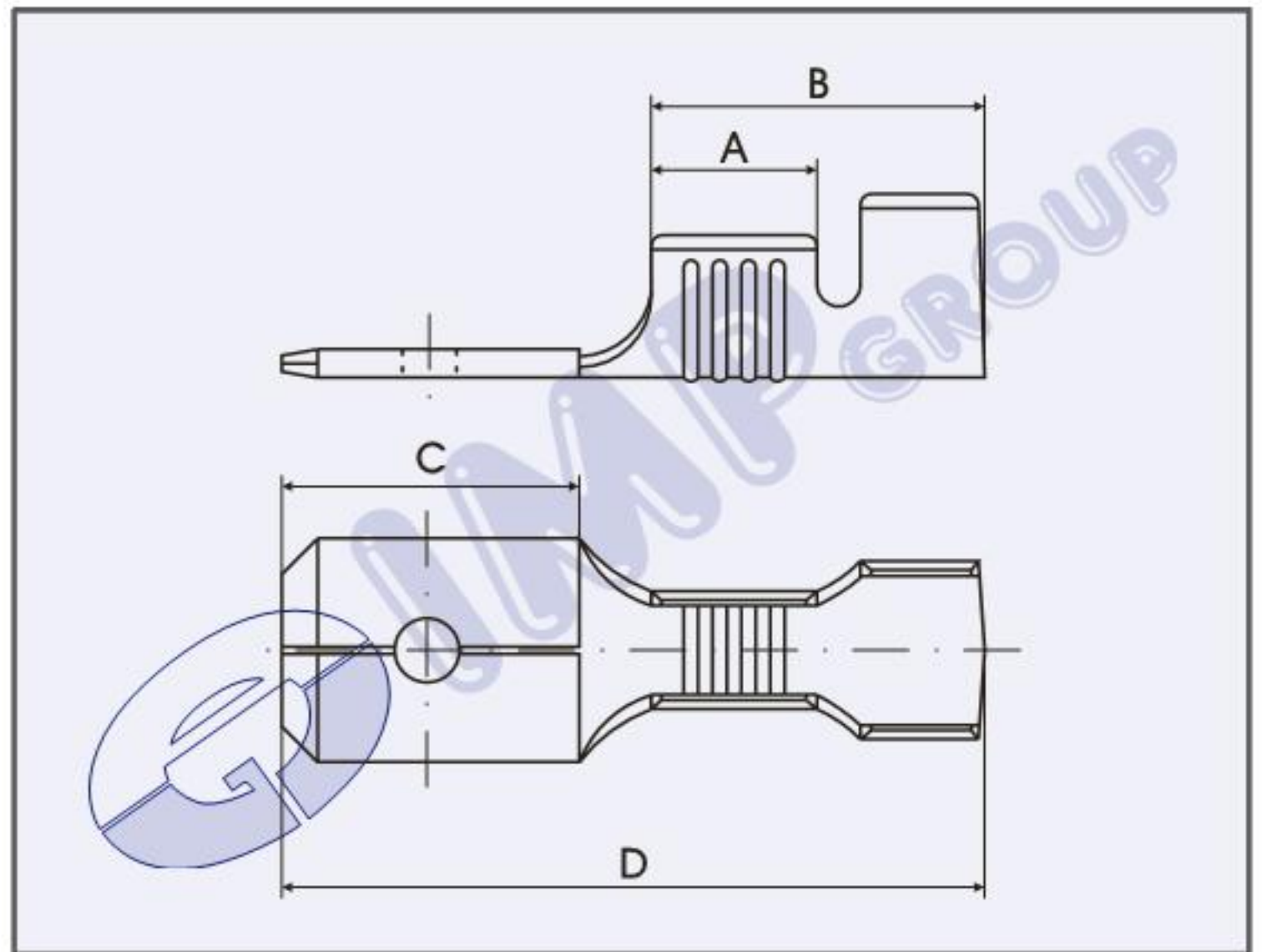


TERMINALI MASCHIO	6.3 x 0.8 mm
MALE TERMINALS	6.3 x 0.8 mm
COSSES MALES	6.3 x 0.8 mm
FLACHSTECKER	6.3 x 0.8 mm



Sezione cavo Wire range Section câble Nennquerschnitt mm²	Ø Isolante Ø Insulation Ø Gaine Ø Isol. mm	Spess.materiale Material thick Epaisseur matériel Material dicke mm	A	B	C	D	Codice - Part No Code - Teile Nr.		Materiale Material Matériel Material
							Bag 5.000 Pcs.	Reel 5.000 Pcs.	
1 - 2,5	2,5 - 4	0,38	4,6	9,3	8,2	19,6	677.00.9	677.00.3	Cu Zn
							677.01.9	677.01.3	Cu Zn gal Sn