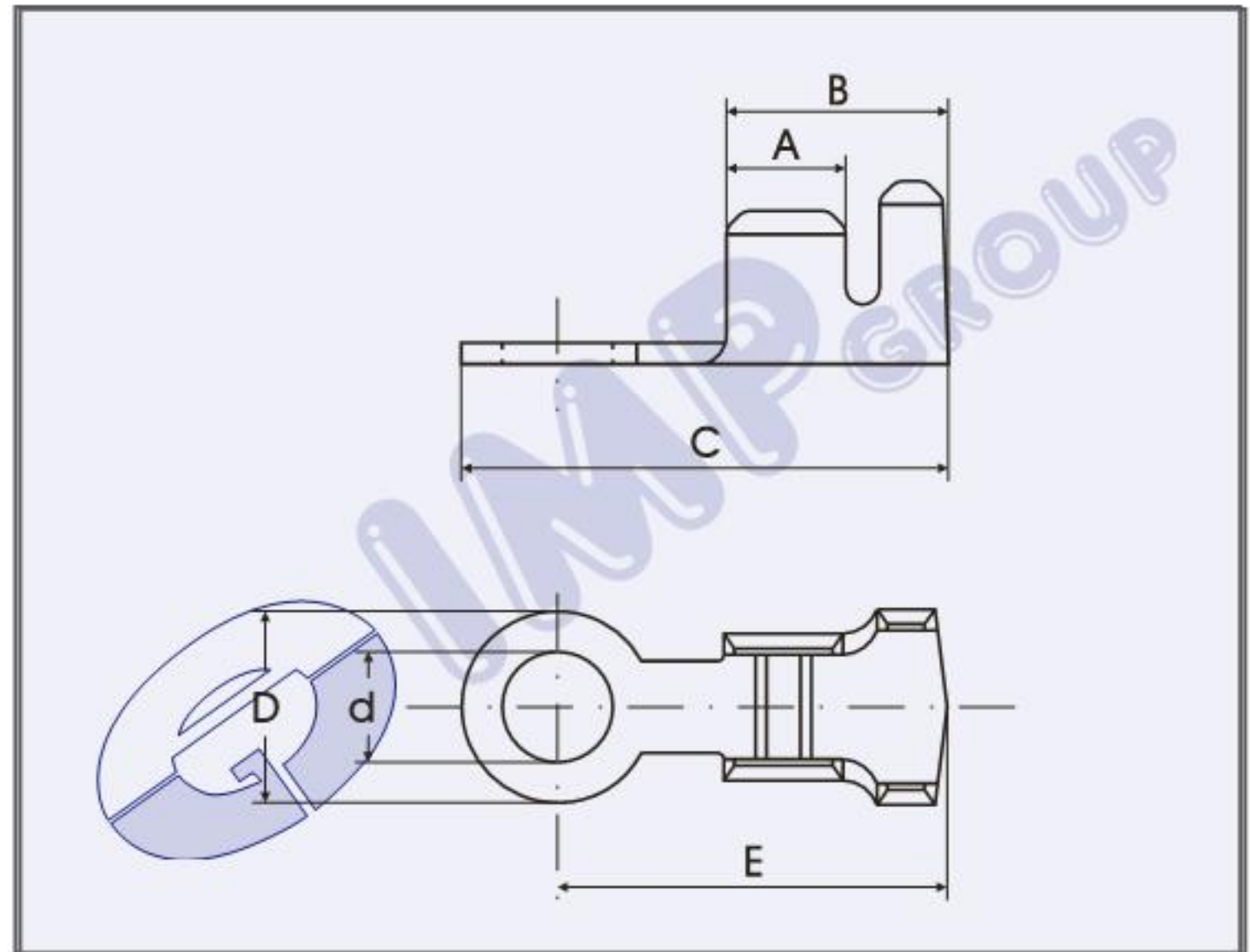



TERMINALI AD OCCHIELLO

RING TERMINALS

COSSES RONDES

RINGZUNGENENDVERSCHLÜSSEN



Sezione cavo Wire range Section câble Nennquerschnitt mm²	Ø Isolante Ø Insulation Ø Gaine Ø Isol. mm	Spess.materiale Material thick Epaisseur matériel Material dicke mm	A	B	C	D	d	E	Codice - Part No Code - Teile Nr.	Materiale Material Matériel Material
									Reel 10.000 Pcs. 	
0,5 - 1,5	1,9 - 3,3	0,50	2,8	5,2	11,5	4,5	2,2	9,1	8222.05.00.3	Cu Zn
									8222.05.01.3	Cu Zn gal Sn
0,5 - 1,5	1,9 - 3,3	0,50	2,8	5,2	11,5	4,5	2,6	9,1	8226.05.00.3	Cu Zn
									8226.05.01.3	Cu Zn gal Sn
0,25 - 0,5	1,5 - 1,9	0,40	2,6	5,1	11,0	5,1	3,2	8,5	8231.04.00.3	Cu Zn
									8231.04.01.3	Cu Zn gal Sn