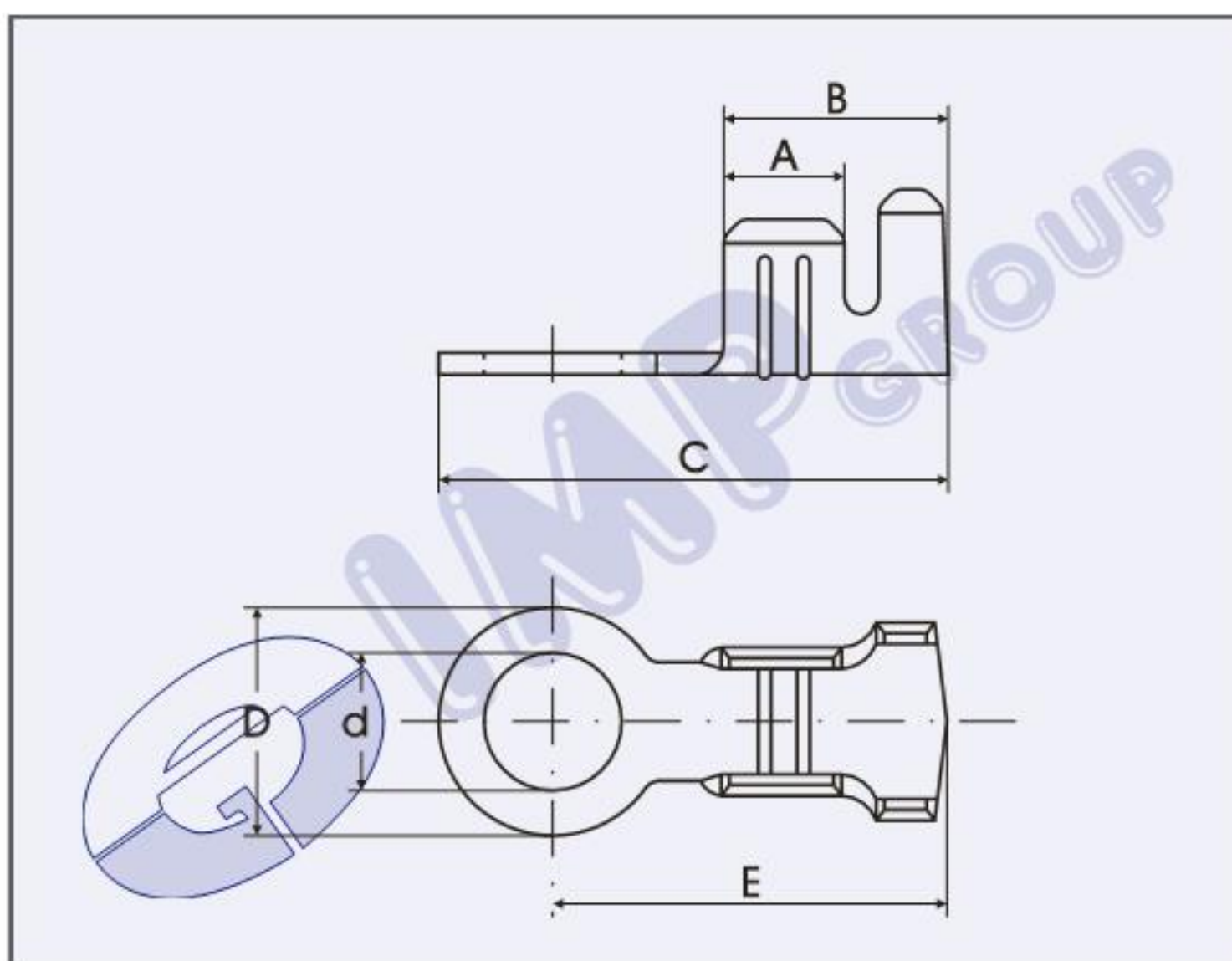



TERMINALI AD OCCHIELLO
RING TERMINALS
COSSES RONDES
RINGZUNGENENDVERSCHLÜSSEN


Sezione cavo Wire range Section câble Nennquerschnitt mm ²	Ø Isolante Ø Insulation Ø Gaine Ø Isol. mm	Spess.materiale Material thick Epaisseur matériel Material dicke mm	A	B	C	D	d	E	Codice - Part No Code - Teile Nr.	Materiale Material Matériel Material
									Reel 10.000 Pcs. 	
0,5 - 1,5	1,9 - 3,3	0,50	2,8	5,3	11,8	5,3	3,2	9,1	4132.05.00.3	Cu Zn
									4132.05.01.3	Cu Zn gal Sn
0,5 - 1,5	1,9 - 3,3	0,50	2,2	4,5	11,3	6,0	4,2	8,2	AC7542.05.00.3	Cu Zn
									AC7542.05.01.3	Cu Zn gal Sn