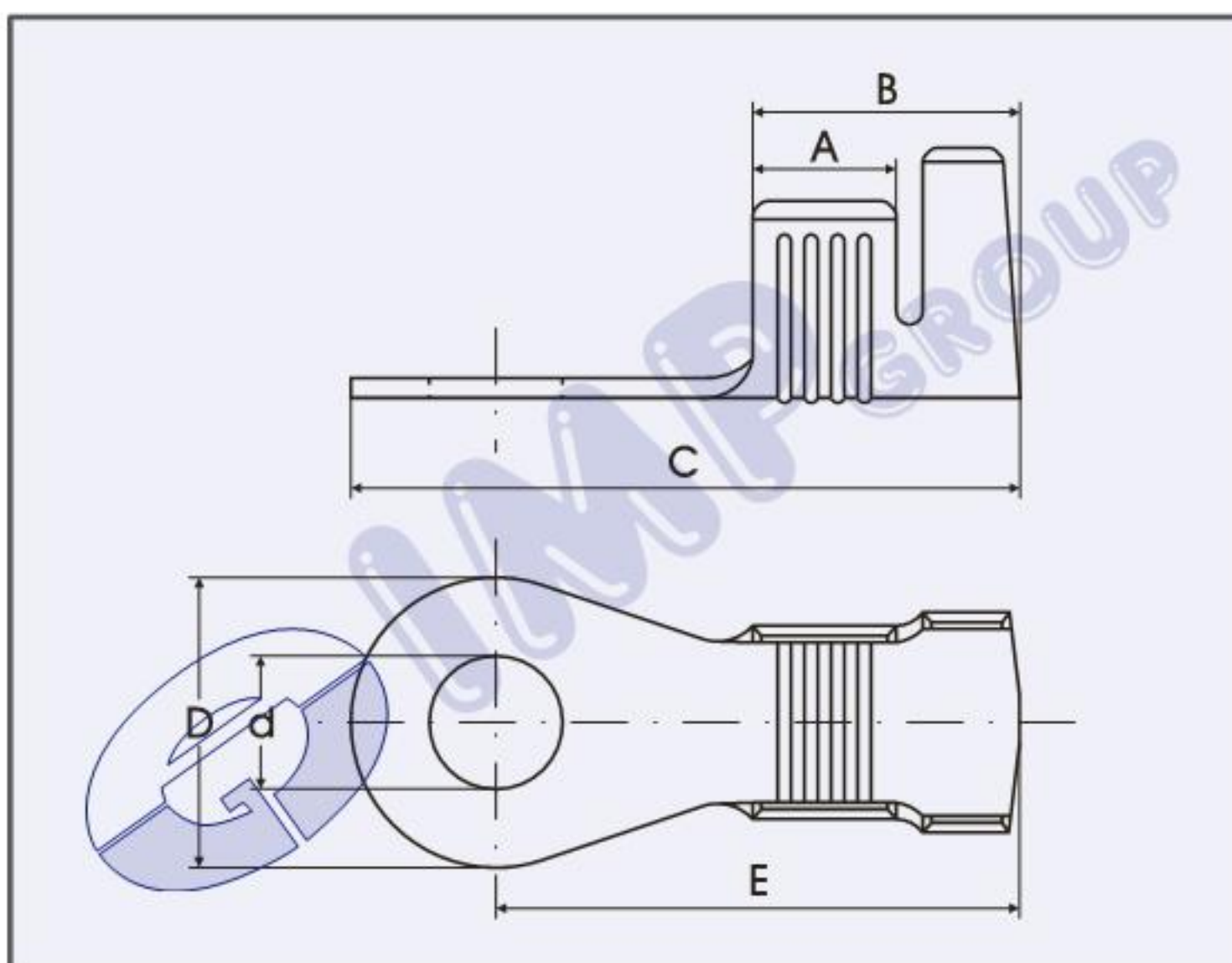


TERMINALI AD OCCHIELLO
RING TERMINALS
COSSES RONDES
RINGZUNGENENDVERSCHLÜSSEN


Sezione cavo Wire range Section câble Nennquerschnitt mm ²	Ø Isolante Ø Insulation Ø Gaine Ø Isol. mm	Spess.materiale Material thick Epaisseur matériel Material dicke mm	A	B	C	D	d	E	Codice - Part No Code - Teile Nr.		Materiale Material Matériel Material
									Bag 5.000 Pcs.	Reel 4.000 Pcs.	
3 - 6	4,2 - 5,1	0,60	4,0	7,6	20,0	8,7	4,2	15,6	3804/A.06.00.9	3804/A.06.00.3	Cu Zn
									3804/A.06.01.9	3804/A.06.01.3	Cu Zn gal Sn
3 - 6	4,2 - 5,1	0,60	4,0	7,6	20,0	8,7	5,2	15,6	3805/A.06.00.9	3805/A.06.00.3	Cu Zn
									3805/A.06.01.9	3805/A.06.01.3	Cu Zn gal Sn
3 - 6	4,2 - 5,1	0,60	4,0	7,6	20,0	8,7	6,2	15,6	3806/A.06.00.9	3806/A.06.00.3	Cu Zn
									3806/A.06.01.9	3806/A.06.01.3	Cu Zn gal Sn