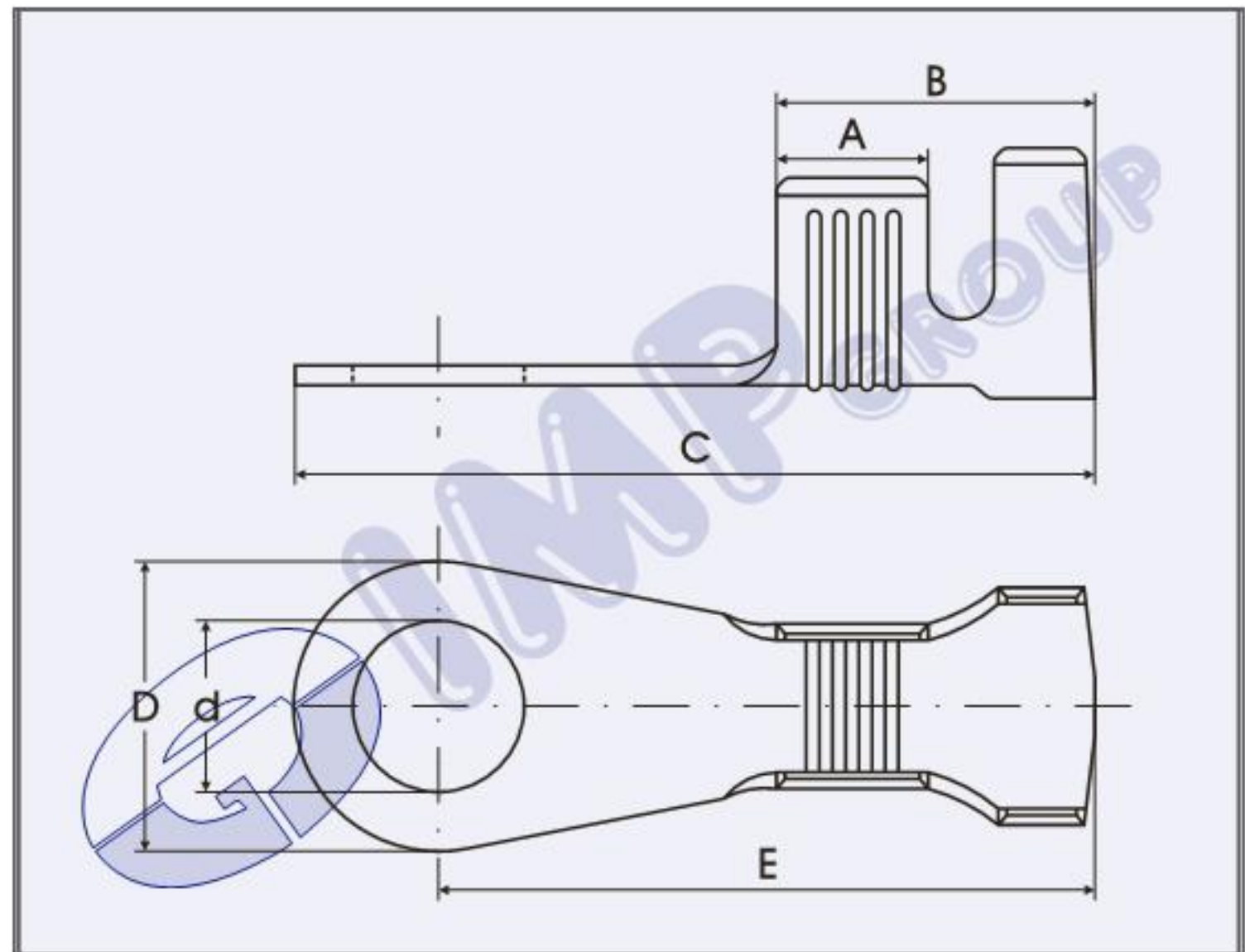


TERMINALI AD OCCHIELLO

RING TERMINALS

COSSES RONDES

RINGZUNGENENDVERSCHLÜSSEN



Sezione cavo Wire range Section câble Nennquerschnitt mm ²	Ø Isolante Ø Insulation Ø Gaine Ø Isol. mm	Spess.materiale Material thick Epaisseur matériel Material dicke mm	A	B	C	D	d	E	Codice - Part No Code - Teile Nr.		Materiale Material Matériel Material
									Bag 5.000 Pcs.	Reel 3.000 Pcs.	
3 - 6	4,2 - 5,1	0,70	4,6	9,6	24,3	8,8	4,2	20,0	4042.07.00.9	4042.07.00.3	Cu Zn
									4042.07.01.9	4042.07.01.3	Cu Zn gal Sn
3 - 6	4,2 - 5,1	0,70	4,6	9,6	24,3	8,8	5,2	20,0	4052.07.00.9	4052.07.00.3	Cu Zn
									4052.07.01.9	4052.07.01.3	Cu Zn gal Sn
3 - 6	4,2 - 5,1	0,70	4,6	9,6	24,3	8,8	6,2	20,0	4062.07.00.9	4062.07.00.3	Cu Zn
									4062.07.01.9	4062.07.01.3	Cu Zn gal Sn