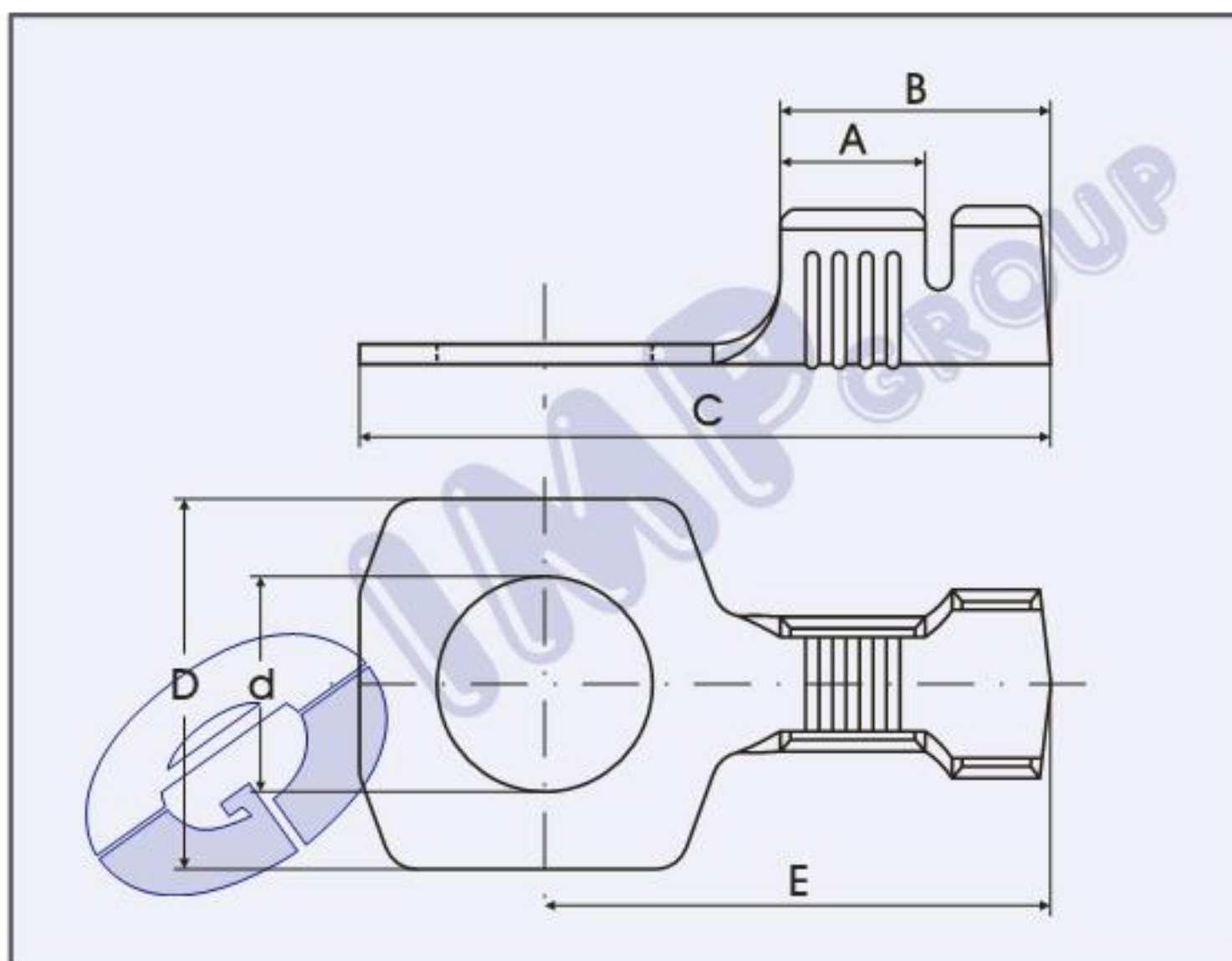


TERMINALI AD OCCHIELLO QUADRI
SQUARE PLATE EYELET TERMINALS
COSSES ANNEAU CARRÉS
VIERECKIGER RINGZUNGENENDVERSCHLÜSSEN


Sezione cavo Wire range Section câble Nennquerschnitt mm²	Ø Isolante Ø Insulation Ø Gaine Ø Isol. mm	Spess. materiale Material thick Epaisseur matériel Material dicke mm	A	B	C	D	d	E	Codice - Part No Code - Teile Nr.		Materiale Material Matériel Material
									Bag 5.000 Pcs.	Reel 5.000 Pcs.	
1 - 2,5	2,5 - 4	0,60	4,0	7,5	20,4	11	4,2	15,0	3842.06.00.9	3842.06.00.3	Cu Zn
									3842.06.01.9	3842.06.01.3	Cu Zn gal Sn
1 - 2,5	2,5 - 4	0,60	4,0	7,5	20,4	11	5,2	15,0	3852.06.00.9	3852.06.00.3	Cu Zn
									3852.06.01.9	3852.06.01.3	Cu Zn gal Sn
1 - 2,5	2,5 - 4	0,60	4,0	7,5	20,4	11	6,4	15,0	3864.06.00.9	3864.06.00.3	Cu Zn
									3864.06.01.9	3864.06.01.3	Cu Zn gal Sn