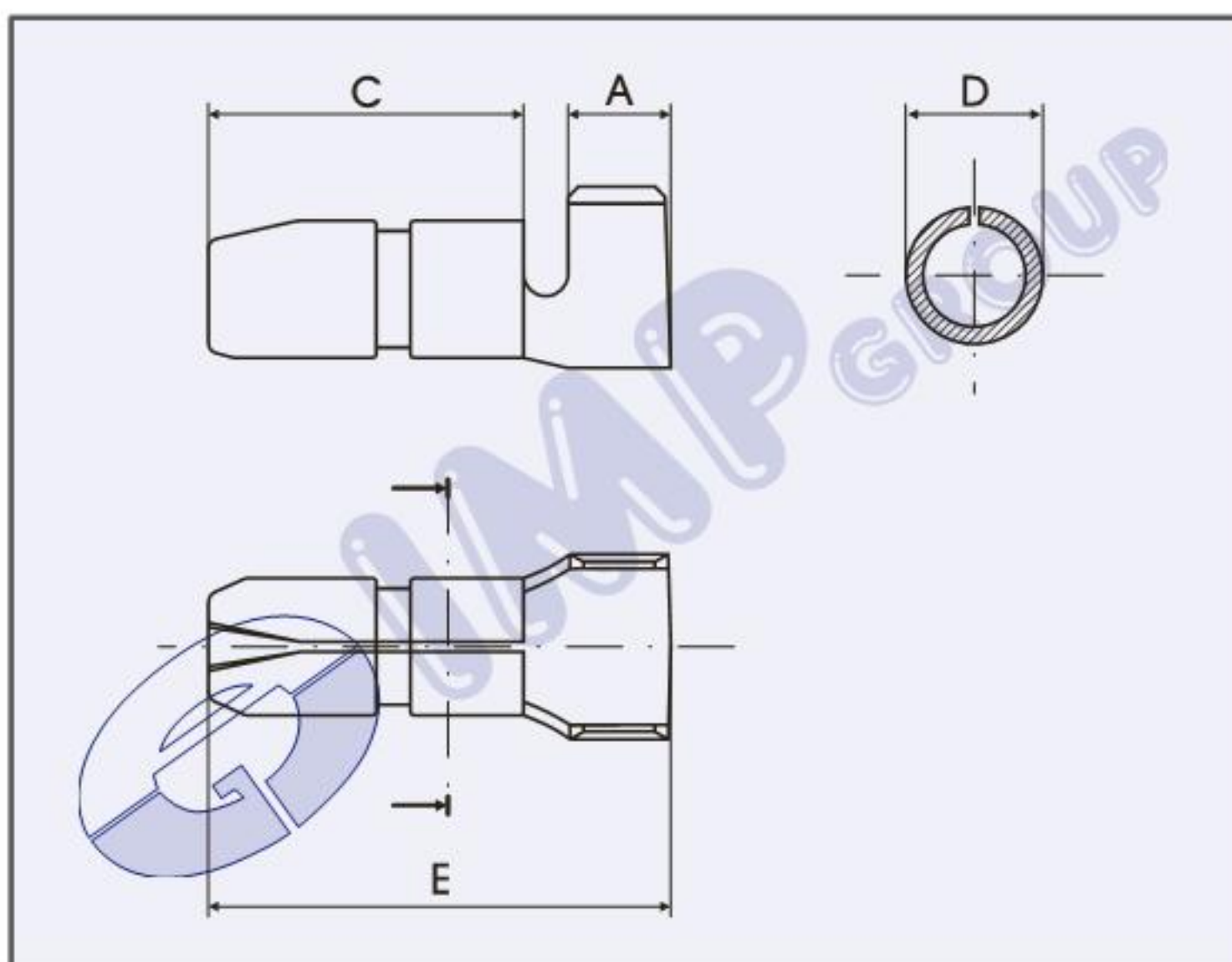


TERMINALI CILINDRICI MASCHIO
PIN TERMINALS
BROCHES CYLINDRIQUES
RUNDSTECKER


Sezione cavo Wire range Section câble Nennquerschnitt mm²	Spess.materiale Material thick Epaisseur matériel Material dicke mm	A	B	C	D	E	Codice - Part No Code - Teile Nr.		Materiale Material Matériel Materiall
							Bag 5.000 Pcs.	Reel 7.000 Pcs.	
0,75 - 2	0,40	3,0	-	9,2	4,0	13,5	675.00.9	675.00.3	Cu Zn
							675.01.9	675.01.3	Cu Zn gal Sn