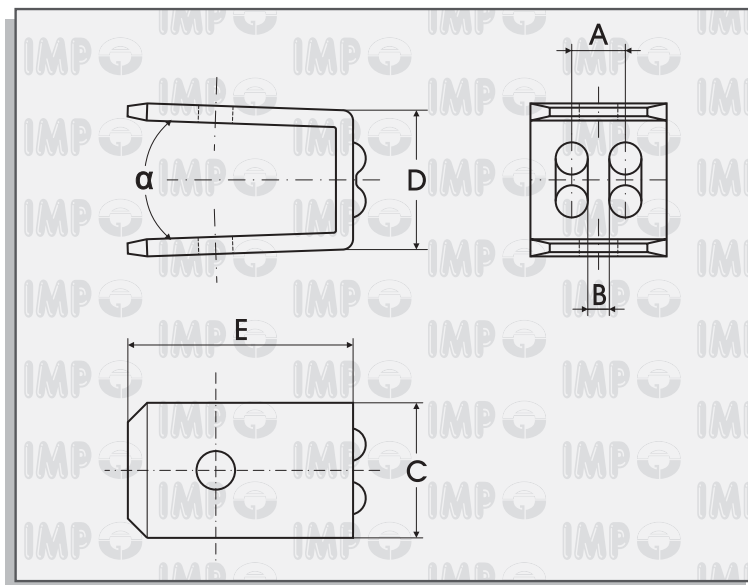



LINGUETTE DOPPIE PIEGATE 6.3 mm
A SALDARE

DOUBLE BENT TABS 6.3 mm
TO WELD

LANGUETTES DOUBLES PLOYÉES 6.3 mm
A SOUDER

DOPPELTE GEBOGENE FLACHSTECKER 6.3 mm
ZUM VERLÖTEN



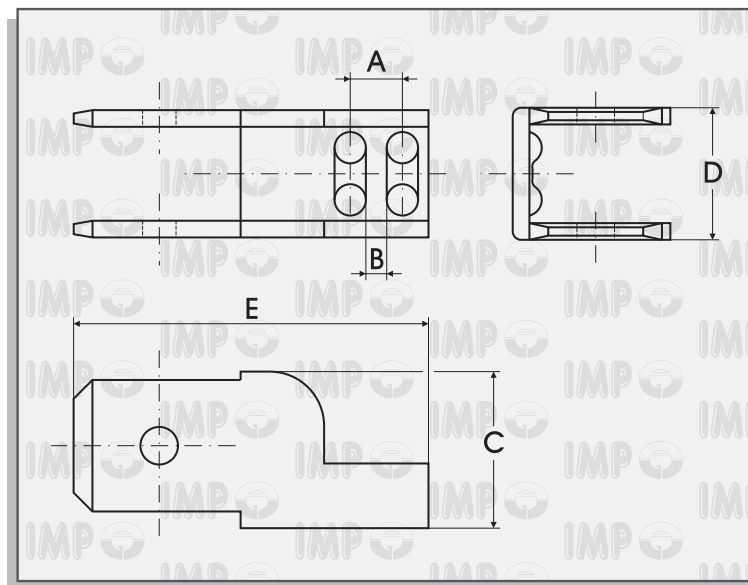
Spess.maschio Tab thick Epaisseur male Steckdicke mm	Spess.materiale Material thick Epaisseur matériel Material dicke mm	A	B	C	D	E	α	Codice - Part No. Code - Teile Nr.	Materiale Material Matériel Material
								Box  20.000 Pcs.	
0,80	0,80	2,5	1,0	6,3	6,5	10,5	4°	454.08.04	Steel gal Ni


LINGUETTE DOPPIE PIEGATE 6.3 mm
A SALDARE

DOUBLE BENT TABS 6.3 mm
TO WELD

LANGUETTES DOUBLES PLOYÉES 6.3 mm
A SOUDER

DOPPELTE GEBOGENE FLACHSTECKER 6.3 mm
ZUM VERLÖTEN



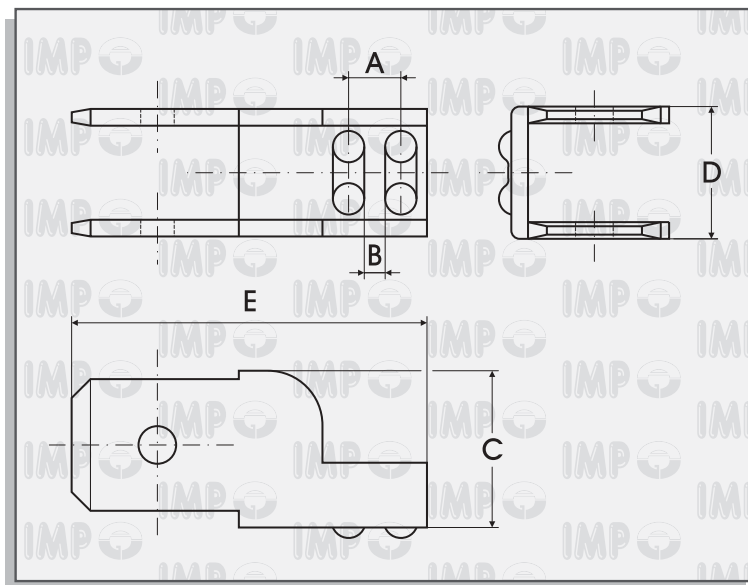
Spess.maschio Tab thick Epaisseur male Steckdicke mm	Spess.materiale Material thick Epaisseur matériel Material dicke mm	A	B	C	D	E	Codice - Part No. Code - Teile Nr.	Materiale Material Matériel Material
							Box  10.000 Pcs.	
0,80	0,80	2,5	1,0	7,5	6,1	17,0	456.08.04	Steel gal Ni


LINGUETTE DOPPIE PIEGATE 6.3 mm
A SALDARE

DOUBLE BENT TABS 6.3 mm
TO WELD

LANGUETTES DOUBLES PLOYÉES 6.3 mm
A SOUDER

DOPPELTE GEBOGENE FLACHSTECKER 6.3 mm
ZUM VERLÖTEN



Spess.maschio Tab thick Epaisseur male Steckdicke mm	Spess.materiale Material thick Epaisseur matériel Material dicke mm	A	B	C	D	E	Codice - Part No. Code - Teile Nr.	Materiale Material Matériel Material
							Box  10.000 Pcs.	
0,80	0,80	2,5	1,0	7,5	6,1	17,0	456/1.08.04	Steel gal Ni