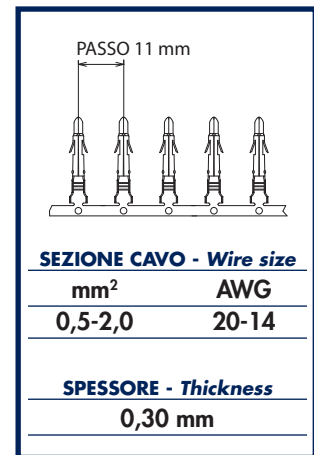
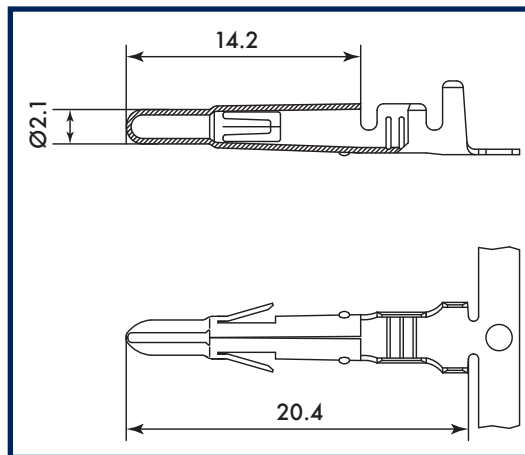
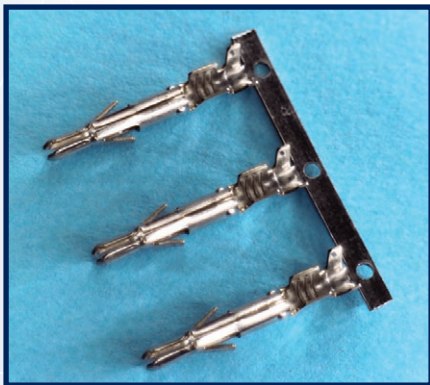


## TERMINALI MASCHIO VERSIONE APERTA

### Male Universal Terminals "OPEN VERSION"



<b>CODICE</b> Code	<b>IN BOBINA</b> Reel	<b>IN SACCHETTO</b> Bag	<b>MATERIALE</b> Material
1673.01.3P	4.000	-	Cu Zn Pre-Tin
1673.01.9P	-	5.000	Cu Zn Pre-Tin