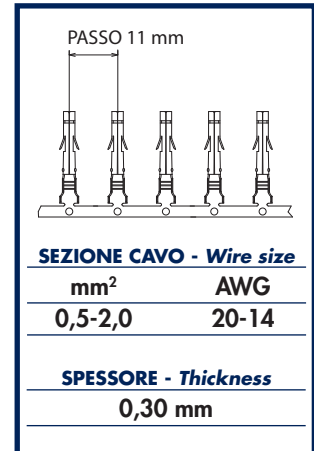
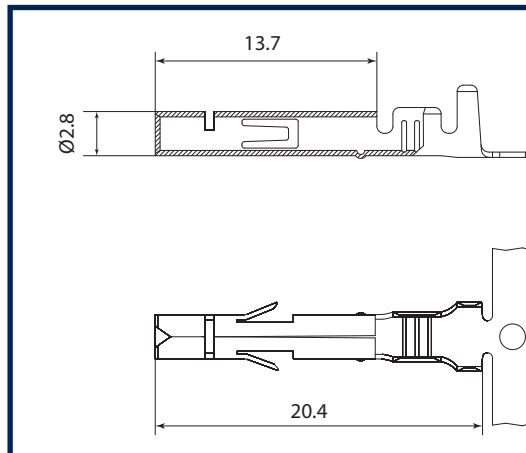


TERMINALI FEMMINA VERSIONE APERTA

Female Universal Terminals "OPEN VERSION"



CODICE <i>Code</i>	IN BOBINA <i>Reel</i>	IN SACCHETTO <i>Bag</i>	MATERIALE <i>Material</i>
1676.01.3P	4.000	-	Cu Zn Pre-Tin
1676.01.9P	-	5.000	Cu Zn Pre-Tin