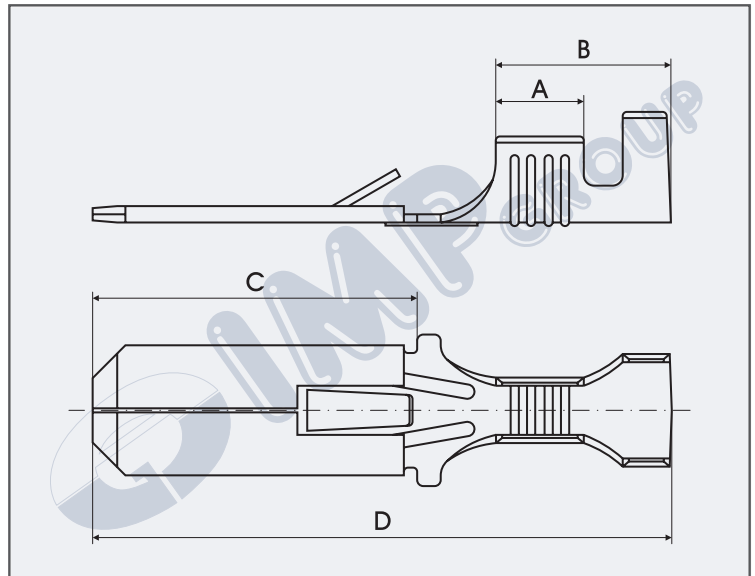


**TERMINALI MASCHIO** 6.3 x 0.8 mm  
PER CONNESSIONI MULTIPLE

**MALE TERMINALS** 6.3 x 0.8 mm  
FOR MULTIPLE CONNECTIONS

**COSSES MALES** 6.3 x 0.8 mm  
POUR CONNEXIONS MULTIPLES

**FLACHSTECKER** 6.3 x 0.8 mm  
FÜR VIELFACHANSCHLÜSSE



Sezione cavo Wire range Section câble Nennquerschnitt <b>mm<sup>2</sup></b>	Ø Isolante Ø Insulation Ø Gaine Ø Isol. <b>mm</b>	Spess.materiale Material thick Epaisseur matériel Material dicke <b>mm</b>	A	B	C	D	Codice - Part No Code - Teile Nr.		Materiale Material Matériel Material
							Bag 5.000 Pcs.	Reel 8.000 Pcs.	
0,25 - 0,75	1,5 - 2,2	0,38	4,6	8,2	15,8	28,0	<b>671/6.00.9</b>	<b>671/6.00.3</b>	Cu Zn
							<b>671/6.01.9</b>	<b>671/6.01.3 P</b>	Cu Zn gal Sn

Sezione cavo Wire range Section câble Nennquerschnitt <b>mm<sup>2</sup></b>	Ø Isolante Ø Insulation Ø Gaine Ø Isol. <b>mm</b>	Spess.materiale Material thick Epaisseur matériel Material dicke <b>mm</b>	A	B	C	D	Codice - Part No Code - Teile Nr.		Materiale Material Matériel Material
							Bag 5.000 Pcs.	Reel 4.000 Pcs.	
0,5 - 1,5	1,9 - 3,3	0,38	4,3	8,5	15,8	28,0	<b>671/2.00.9</b>	<b>671/2.00.3</b> ®	Cu Zn
							<b>671/2.01.9</b>	<b>671/2.01.3</b> ®	Cu Zn gal Sn

Sezione cavo Wire range Section câble Nennquerschnitt <b>mm<sup>2</sup></b>	Ø Isolante Ø Insulation Ø Gaine Ø Isol. <b>mm</b>	Spess.materiale Material thick Epaisseur matériel Material dicke <b>mm</b>	A	B	C	D	Codice - Part No Code - Teile Nr.		Materiale Material Matériel Material
							Bag 5.000 Pcs.	Reel 3.500 Pcs.	
1 - 2,5	2,5 - 4	0,38	4,3	8,5	15,8	28,0	<b>671.00.9</b>	<b>671.00.3</b> ®	Cu Zn
							<b>671.01.9</b>	<b>671.01.3</b> ®	Cu Zn gal Sn