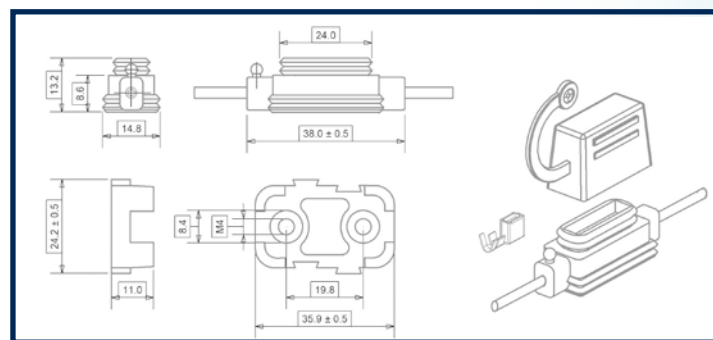


**PORTAFUSIBILE IMPERMEABILE CON
CAVO NERO
FUSE HOLDER WATERPROOF WITH
BLACK WIRE**



DESCRIZIONE - DESCRIPTION DESCRIPTION - BESCHREIBUNG	CODICE - CODE CODE - TEILE Nr.
FH norm PP 1.5mm ² black wire 1p cover	FHMD15