

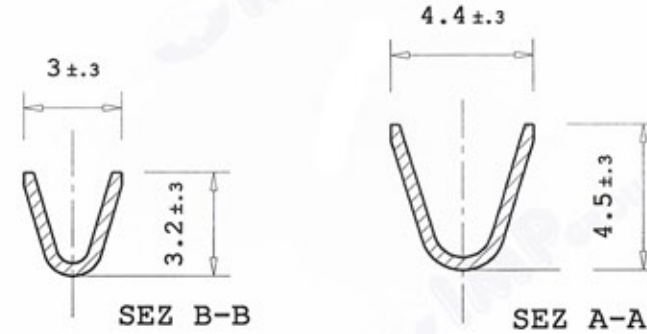
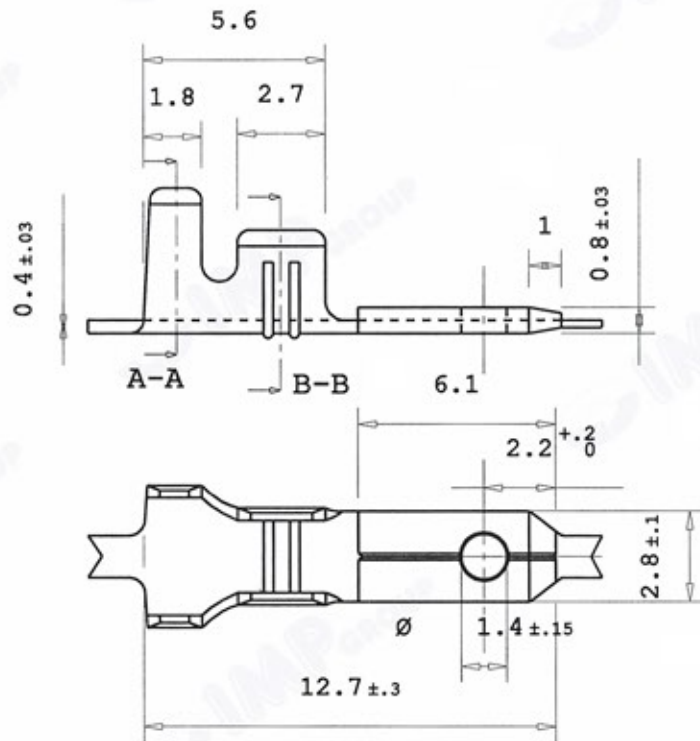
CONT. M.SAMBRI

DATA:  
8/04/2026

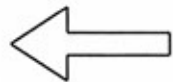
REV.0

SCALA NON IMPEGNATIVA  
DIMENSIONI IN mm

PROIEZIONE EUROPEA



PASSO 14.6 mm



SENDO DI USCITA DEL TERMINALE DALLA BOBINA  
(DIRECTION OFF TOP OF REEL)

SEZ. FILO : (WIRE RANGE) 0.5 - 1 mm <sup>2</sup>	DIAM. ISOLANTE : 1.8 - 3.3 mm <sup>2</sup>
MATERIALE/FINITURA (FINISH/MATERIAL)	COD.IMP: (IMP P/No)
OTTONE GREGGIO IN BOBINA : (BRASS-REEL PACKING)	1677.08.00.3
OTTONE STAGNATO IN BOBINA (TIN PLTD BRASS- REEL PCX)	1677.08.01.3 P
TOLLERANZE, SE NON DIVERSAMENTE SPECIFICATO (TOLERANCES UNLESS OTHERWISE SPECIFIED) +- 0.3	
ANGOLI (ANGLES) +- 2°	
<b>I.M.P. Group</b> Via delle Scienze 20/A/1 45030 OCCHIOBELLO (RO)	